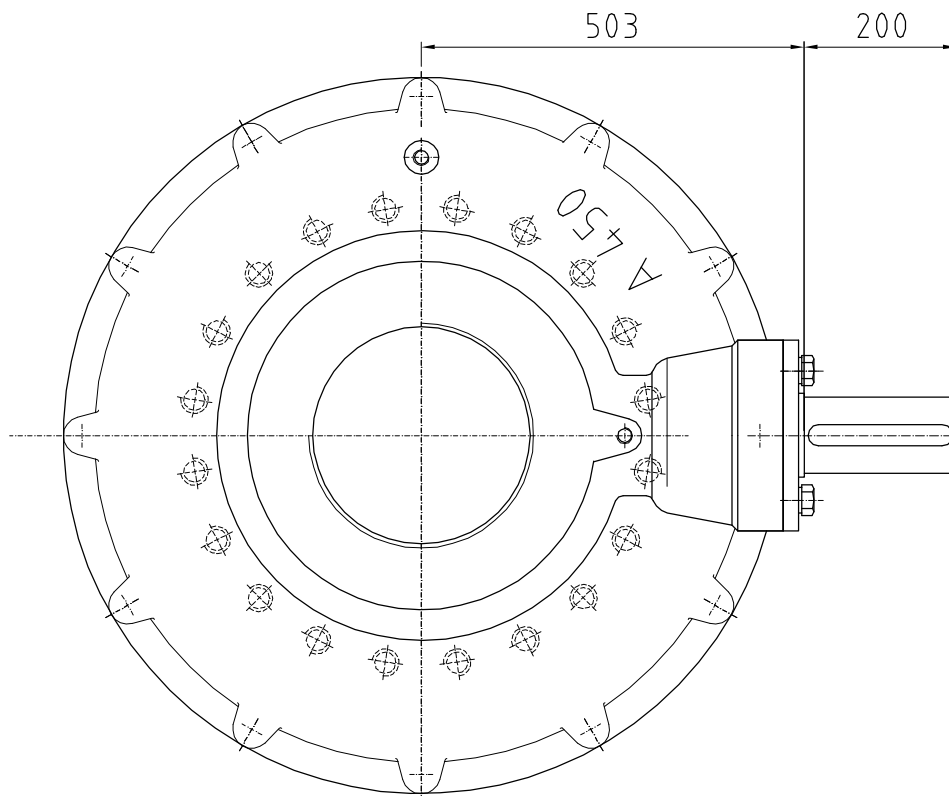
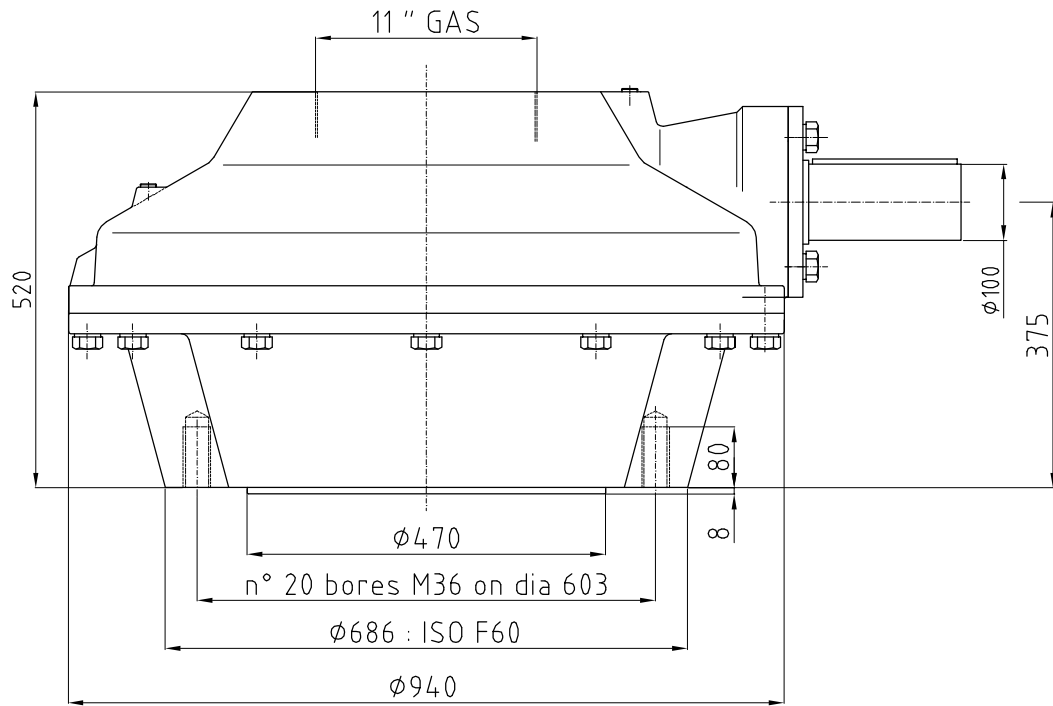


ACTUATOR TYPE : A450R - A450 S



GENERAL INFORMATION

MAX THRUST ( ONLY R TYPE ) : 4 500 kN  
 MAX OUTPUT TORQUE ..... : 45 000 Nm  
 RATIO ... : 6 : 1 - M.A. ... : 5.1  
 MAX INPUT TORQUE ..... : 8820 Nm

OUTPUT FLANGE ..... : ISO F60  
 MAX STEM CAPACITY ... : A450R =215 mm  
 MAX STEM CAPACITY ... : A450S =260 mm  
 APPROXIMATE WEGHT ... : 830 Kg

DRAWING N° : 918.A450 -

DATE : 28-11-2006 - SCALE 1: 1 -

DRAW : D. LICCARDI



**COSTRUZIONI MECCANICHE LEGNANESI s.r.l.**

**MASTERGEAR™**

