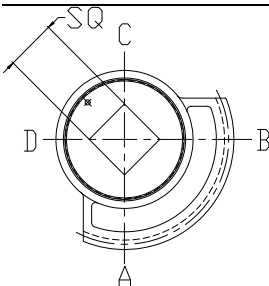
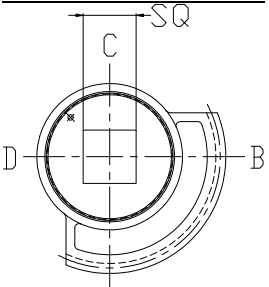
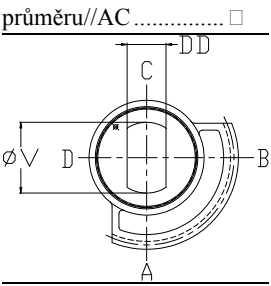
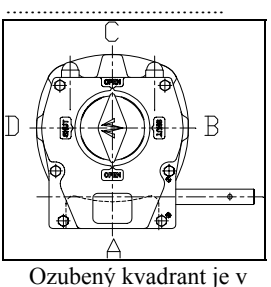
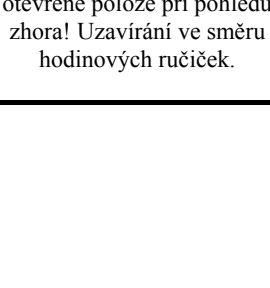
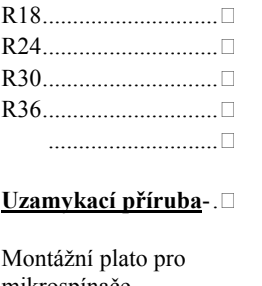




Objednací formulář pro převodovky MSt-Serie

Mastergear GmbH

Číslo objednávky.: _____ Zákazník.: _____ Množství ks.: _____ Cena ,netto.: _____

Typ převodovky	Vstupní hřídel	Výstupní příruba:	Opracování výstupu	Příslušenství	
M10St..... <input type="checkbox"/> M12St..... <input type="checkbox"/> M14St..... <input type="checkbox"/> M15St..... <input type="checkbox"/> M16St..... <input type="checkbox"/> M20St..... <input type="checkbox"/> M30St..... <input type="checkbox"/> M40St..... <input type="checkbox"/> M50St..... <input type="checkbox"/> M55St..... <input type="checkbox"/> Směr zavírání: Po směru hodinových ručiček..... <input type="checkbox"/> Pracovní prostředí: SL048..... <input type="checkbox"/>	Vstupní hřídel vpravo <input type="checkbox"/> Detaily opracování vstupní hřídele Pro kolíkové ruční kolo..... <input type="checkbox"/> S prodlouženou vstupní hřídelí..... <input type="checkbox"/> Směr otáčení vstupní hřídele: Ve směru hodinových ručiček..... <input type="checkbox"/> Lakování: Čirý nerez..... <input type="checkbox"/> Syntetická barva..... <input type="checkbox"/> Specifikujte prosím odstín.....	ISO 5211 F..... <input type="checkbox"/> Výkružek dle specifikace..... <input type="checkbox"/> Nákrůžek dle specifikace..... <input type="checkbox"/> Nestandardní příruba: Počet otvorů..... Velikost závitu..... B.C.D..... Otvory v osách..... <input type="checkbox"/> Otvory mimo osy..... <input type="checkbox"/> Zvláštní.....	Kruhové vrtání: Průměr:mm Tolerance H8..... <input type="checkbox"/> Délka hřídele armatury.....mm Zvláštní provedení Viz. výkres Č..... Drážky dle: DIN 6885..... <input type="checkbox"/> Jiné drážky..... <input type="checkbox"/> Pozice drážek dle skicy: A..... <input type="checkbox"/> B..... <input type="checkbox"/> C..... <input type="checkbox"/> D..... <input type="checkbox"/>   Ozubený kvadrant je v otevřené poloze při pohledu zhora! Ozubený kvadrant je v otevřené poloze při pohledu zhora!	Čtýřhran Velikost čtyřhranu:mm Délka hřídele armatury.....mm Pozice čtyřhranu: COC..... <input type="checkbox"/>  //AC..... <input type="checkbox"/>  Jiná dle výkresu  Ozubený kvadrant je v otevřené poloze při pohledu zhora! Uzavírání ve směru hodinových ručiček.	Snížený průměr: Double D.....mm Průměr hřídele V:.....mm Délka hřídele armatury mm Poloha sníženého průměru//AC..... <input type="checkbox"/>  Uzamykací příruba <input type="checkbox"/> Montážní plato pro mikrospínače Pro otevřeno..... <input type="checkbox"/> Pro zavřeno..... <input type="checkbox"/> Skříňka na mikrospínače..... <input type="checkbox"/> Popište detaily elektrického vybavení, případně skříně na mikrospínače.....