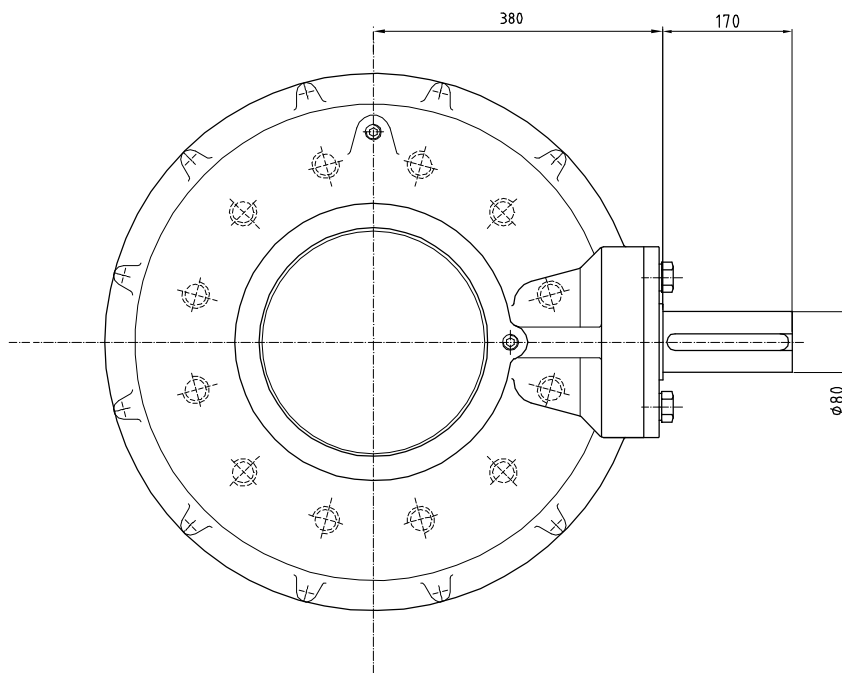
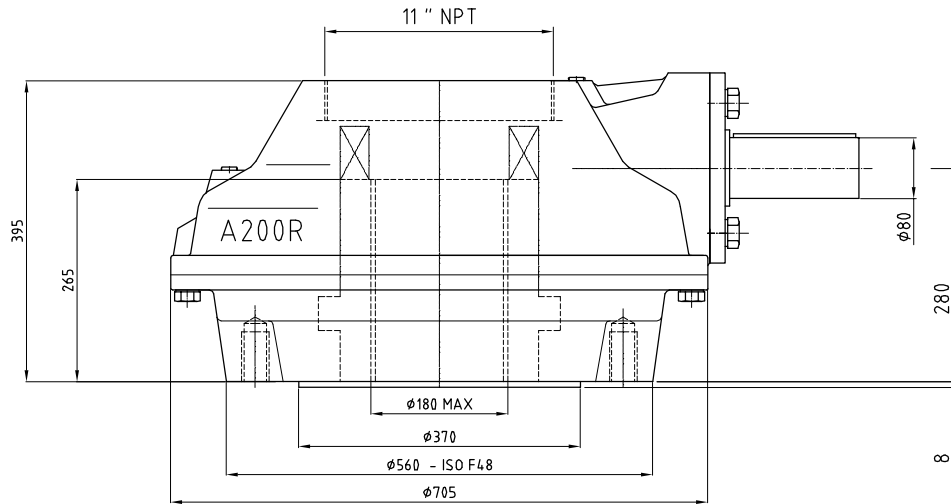


ACTUATOR TYPE : A200



GENERAL INFORMATION

MAX THRUST (ONLY R TYPE) : 2 500 kN
 MAX OUTPUT TORQUE : 25 000 Nm
 RATIO ... : 5 : 1 - M.A. : 4.25
 MAX INPUT TORQUE : 5 880 Nm

OUTPUT FLANGE : ISO F48
 MAX STEM CAPACITY ... : A200R = 180 mm
 MAX STEM CAPACITY ... : A200S = 210 mm
 APPROXIMATE WEGHT ... : 520 Kg

DRAWING N° : 918.A200

DATE : 28-11-2006 - SCALE 1: 1

DRAW : D. LICCARDI



COSTRUZIONI MECCANICHE LEGNANESI s.r.l.

MASTERGEAR™

