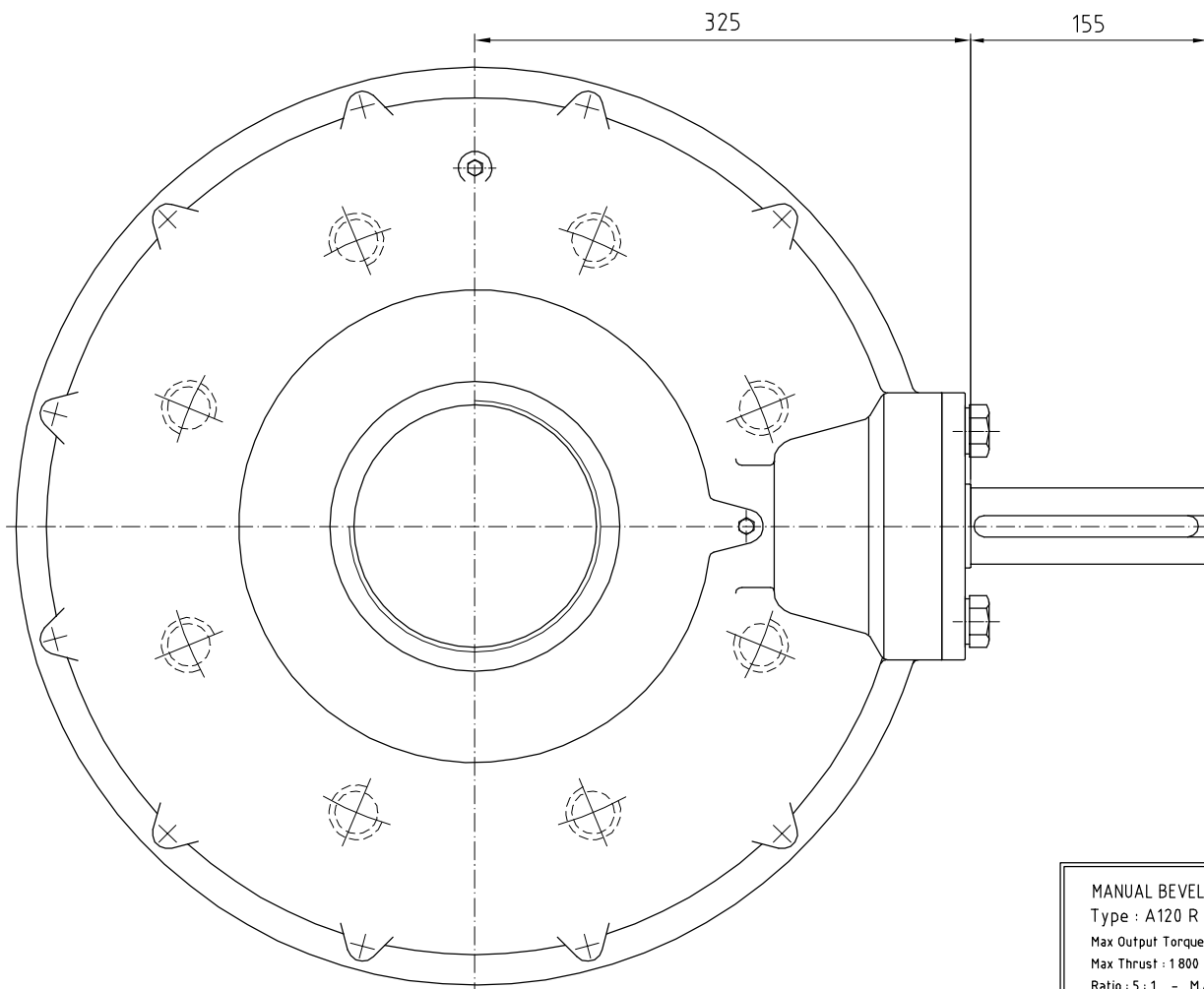
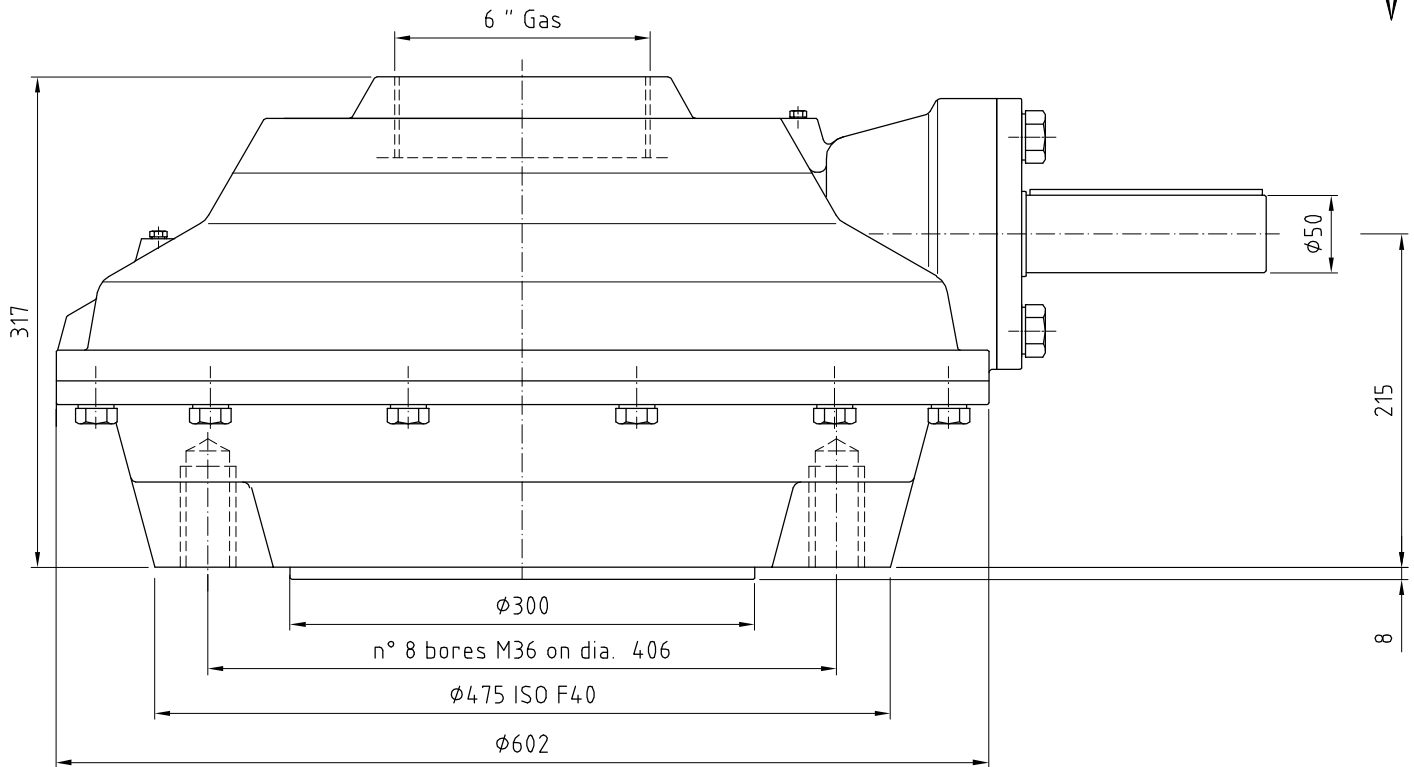




**COSTRUZIONI MECCANICHE LEGNANESI s.r.l.**

**MASTERGEAR™**



MANUAL BEVEL GEAR BOXES  
Type : A120 R - A120 S  
Max Output Torque : 19 000 Nm  
Max Thrust : 1 800 KN : Only R Type  
Ratio : 5 : 1 - M.A. : 4,25  
Max Input Torque : 4 470 Nm  
Output flange : ISO F48  
Max Stem valve : A120R = 140 mm - A120S = 210 mm  
Draw : D. Liccardi - Dwg N° 918.A120 - Date : 27-11-2006